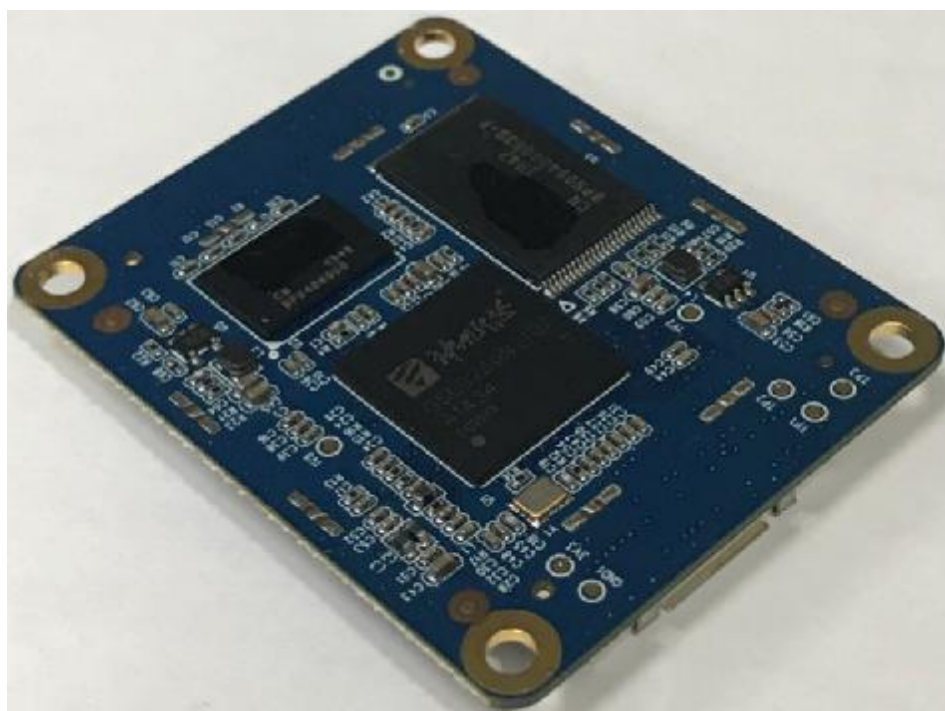


GSC328X 核心板硬件用户手册

2020 年 12 月
版本号：4.0



北京神州龙芯集成电路设计有限公司

BLX IC Design Co., Ltd



版权声明

本手册版权归属北京神州龙芯集成电路设计有限公司所有，并保留一切权利。非经神州龙芯同意（书面形式），任何单位及个人不得擅自摘录本手册部分或全部，违者我们将追究其法律责任。

版本说明

版本号	日期	作者	描述
Rev.01	2020-12-03		原始版本

敬告：

本手册可能会有更新，请在 <http://www.china-cpu.com> 网站下载最新手册，不再另行通知。



目录

目录	I
1 概述	2
2 GSC328X 系列芯片简介	3
3 GSC328X 核心板功能简介	4
4 核心板引脚功能描述	6
4.1 J1 引脚定义	7
4.2 J2 引脚定义	10
5 核心板 LAYOUT 封装尺寸	12
6 GSC328X 核心板和外围板板对板连接	13
7 注意事项	15



1 概述

GSC328X 核心板是一款面向工业自动化控制领域的高性价比嵌入式主板，其硬件核心为工业级的 GSC328X 系列芯片（包括 GSC3280 和 GSC3281）。GSC328X 核心板采用嵌入式 Linux 实时多任务操作系统(内核 3.0.4)，并针对板载的各个接口，提供了完整的接口底层驱动以及丰富的应用程序范例。用户可以在此基础上，利用熟悉的各种软件工具，直接开发自己的应用程序，以方便、快速的构成各种高性能工控产品。

GSC328X 核心板主要特点：

- I **丰富的标准接口资源：**作为一款高性能的嵌入式工控主板，GSC328X 核心板带有多项标准接口，以满足各种应用需求。接口包括：
 - U 100M 以太网接口，支持 Linux 操作系统的 Socket 操作；
 - U 8 个标准异步串口，可支持 RS232、RS485；
 - U CAN 总线接口；（仅 GSC3280）
 - U USB OTG 接口（USB2.0），可支持 Host 和 Device 模式；
 - U 标准 SPI 接口；
 - U 4 路 ADC 输入，分辨率 12-bit；1 路电池检测输入，也可作为 8-bit 分辨率的 ADC 输入使用；
 - U 8 位外部存储器总线接口；
 - U I2S 总线接口；
 - U 1 路 ISO7816 接口，可支持标准 PSAM、SIM 卡；
 - U LCD 数字屏接口，最高支持 1440*900 分辨率；（仅 GSC3280）
 - U SD/SDIO 接口，直接支持 SD 卡或者 SDIO 设备，比如 WIFI 模块；（仅 GSC3280）
 - U 只支持四线电阻触摸屏；（仅 GSC3280）
 - U 多个可配置的 GPIO。
- I **紧凑的外型尺寸：**GSC328X 核心板的外型尺寸仅为：55mm*45mm，是业界尺寸最小的核心板之一，核心板通过高性能的板对板连接器（pin 间距 0.8mm）对外连接，可方便的插接在用户的应用底板上，以便快速搭建各种工控产品。
- I **极高性价比：**作为一款工业级品质的工控产品，GSC328X 核心板采用 6 层沉金板设计，特别适用于运行环境恶劣、无人值守、连续 24 小时工作、对成本敏感的各种应用领域，是一款具有极高性价比的工业产品。



2 GSC328X 系列芯片简介

GSC328X 系列芯片是主要面向工业终端类应用的 SOC 芯片，采用 0.13um 标准 CMOS 制造工艺，主频 200~300MHz。GSC328X 系列芯片以 32 位龙芯处理器作为主控处理器，并在片内集成了丰富的功能模块与外围设备，丰富的片内集成设备提高了整体性能，降低了系统成本，并可以满足更多的应用需求。

GSC328X 芯片的一个显著特征是采用了 32 位龙芯处理器作为主控处理器。32 位龙芯处理器是一款 7 级流水乱序执行 RISC 处理器，具有独立的 16KB 指令 cache 与 16KB 数据 cache，支持 MMU，可以运行 Linux、WinCE、VxWorks 等主流操作系统。

GSC328X 芯片内部总线架构采用了主流的 AXI、AHB、APB 总线，并针对片内设备的特点与应用需求进行了一系列设计结构优化，提高了系统性能与数据吞吐率。同时，GSC328X 芯片采用了一系列的低功耗优化措施，包括休眠模式、关闭无用时钟、低频运行等，软硬件的配合可以显著降低整个芯片的功耗。针对具体应用，通过软硬件优化措施，GSC328X 芯片可在性能、功耗、灵活性等方面达到一个最佳的平衡。

GSC328X 系列芯片包括 GSC3280 和 GSC3281 两种型号芯片，其中 GSC3281 是 GSC3280 的精简版，比 GSC3280 成本更低，适合应用于电力集中器、专变终端等电力设备。

主要的区别有：

- I 无 TFT LCD 接口
- I 不直接支持触摸屏
- I 无 CAN 接口
- I 无 SD/SDIO 接口
- I 以太网仅支持 RMII 模式

芯片规格

	DDR2	NAND	LCD	TSC	MAC	USB	UART	PWM	CAN	ADC	SD/SDIO
GSC3280	√	√	√	√	√	√	√	√	√	√	√
GSC3281	√	√			√	√	√	√		√	

如需详细了解，请参考 GSC3280 和 GSC3281 的用户手册，网址如下

<http://www.china-cpu.com/plus/view.php?aid=295>



3 GSC328X 核心板功能简介



图 3-1 GSC328X 核心板立体图

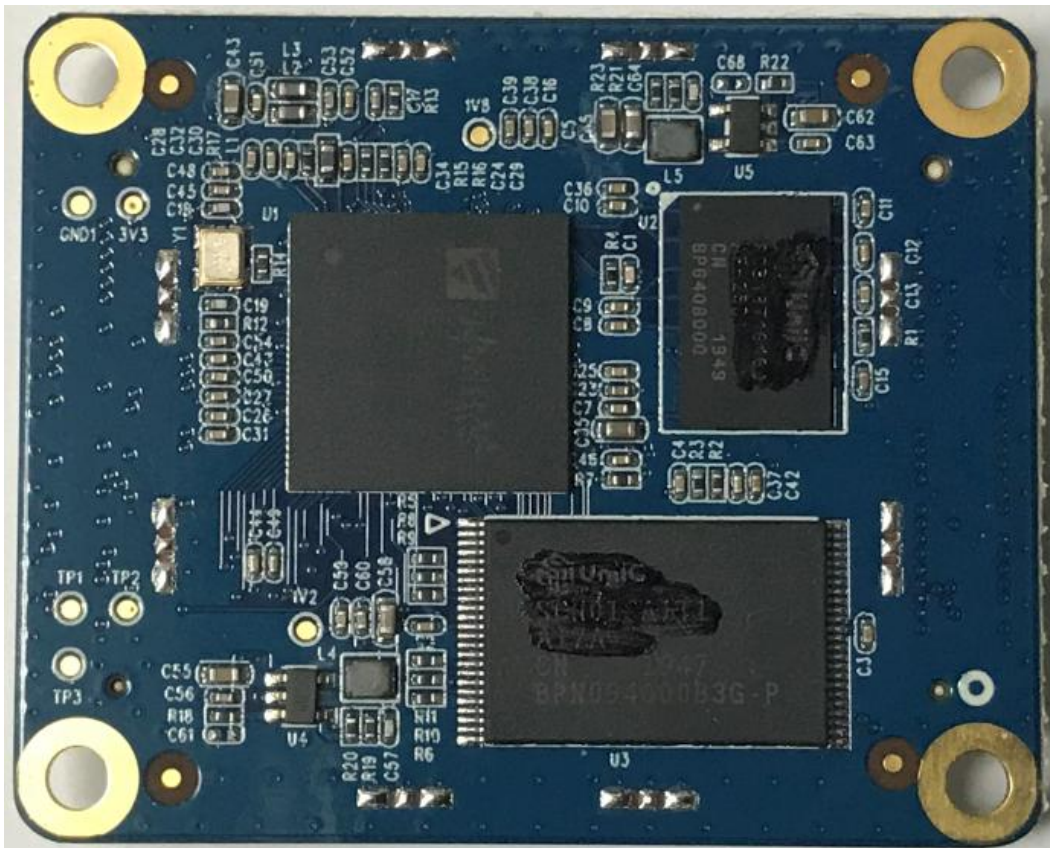


图 3-2 GSC328X 核心板实物图(正面)

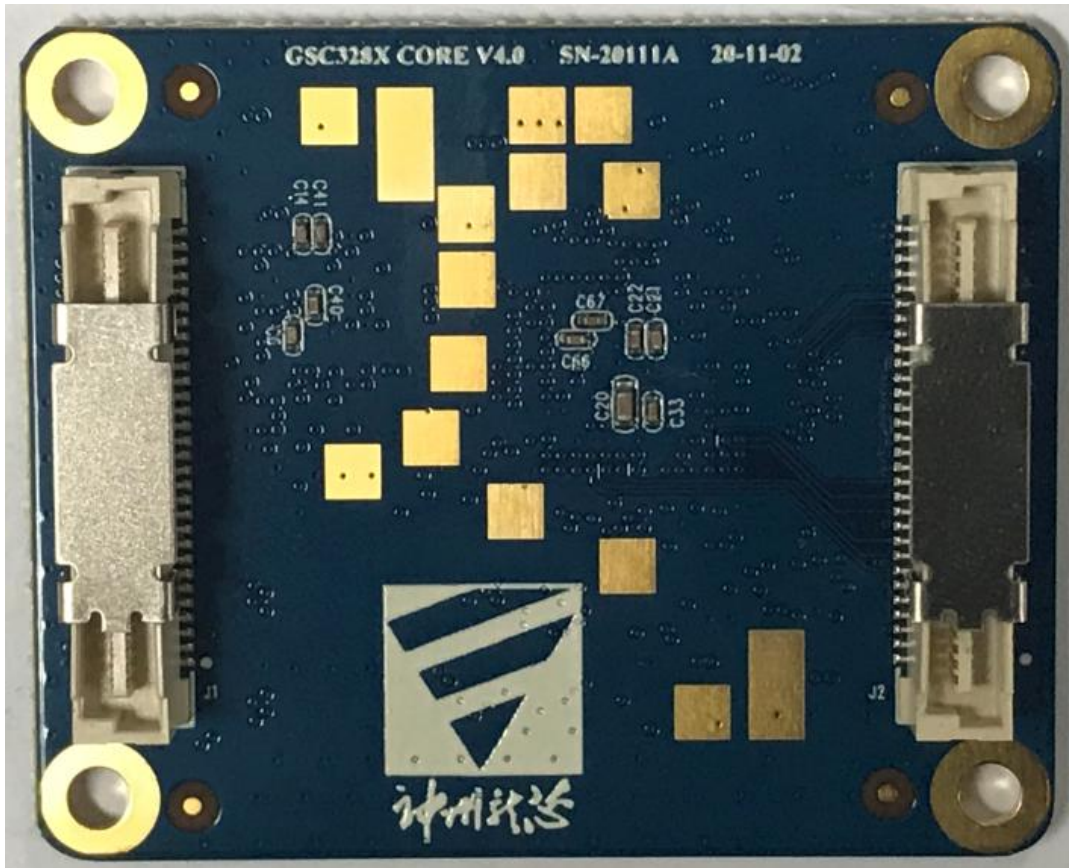


图 3-3 GSC328X 核心板实物图(背面)

神州龙芯出品的 GSC328X 核心板特点如下：

- l 基于神州龙芯 GSC328X 处理器，主频最高达 300MHz
- l 128M Byte DDR2 内存，256M Bytes SLC 型 NandFlash(容量可选)
- l 单电源 3.3V 输入，功耗大约 3.3V@160mA
- l 尺寸仅为 55mm*45mm，适合内嵌各种设备

可支持的功能：

- l 10M/100M 以太网接口(GSC3281 只支持 RMII)
- l 标准异步串口 (8 路)
- l USB OTG 接口 (USB2.0)
- l 标准 SPI 接口
- l ADC 接口 (4 路)
- l 1 路电池电压检测接口，不做电池检测时可以作为 ADC 输入使用
- l 8 位外部存储器总线接口
- l I2S 总线接口
- l PWM 接口 (6 个)
- l I2C 总线接口
- l 旋转编码器接口
- l RS485 接口 (3 路)
- l ISO7816 接口
- l TFT LCD 接口 (仅 GSC3280)
- l SD/SDIO 接口 (仅 GSC3280)
- l CAN 总线接口 (仅 GSC3280)

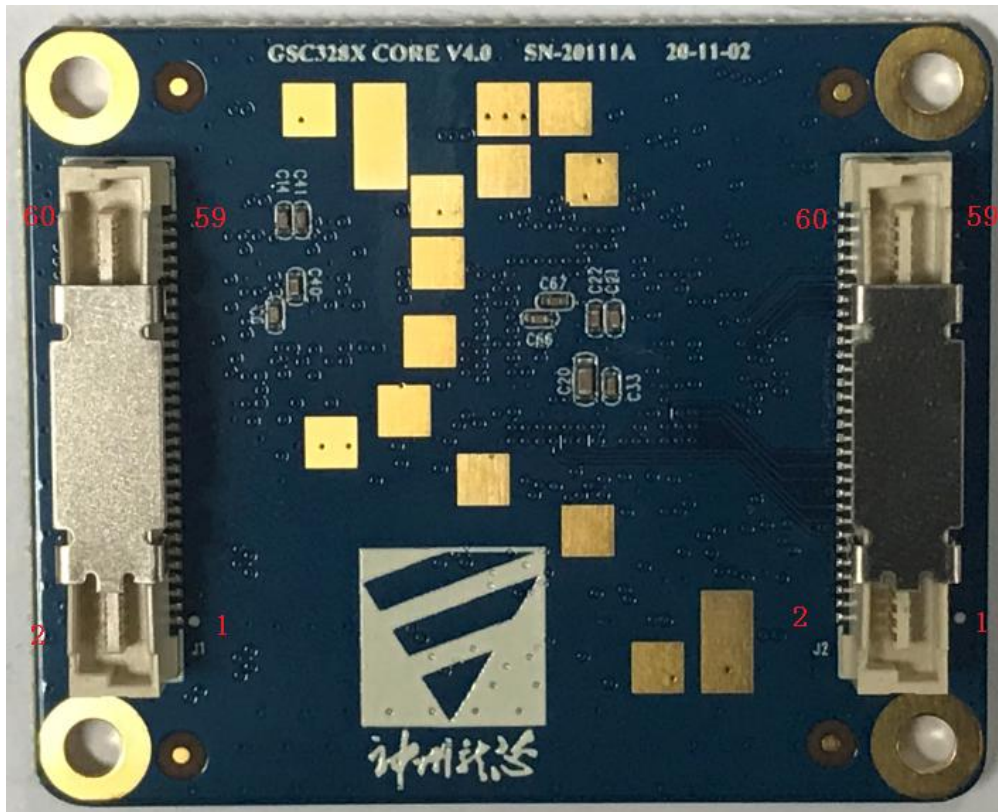


- I 4 线电阻式触摸屏接口（仅 GSC3280）
- I 多个可配置的 GPIO

4 核心板引脚功能描述

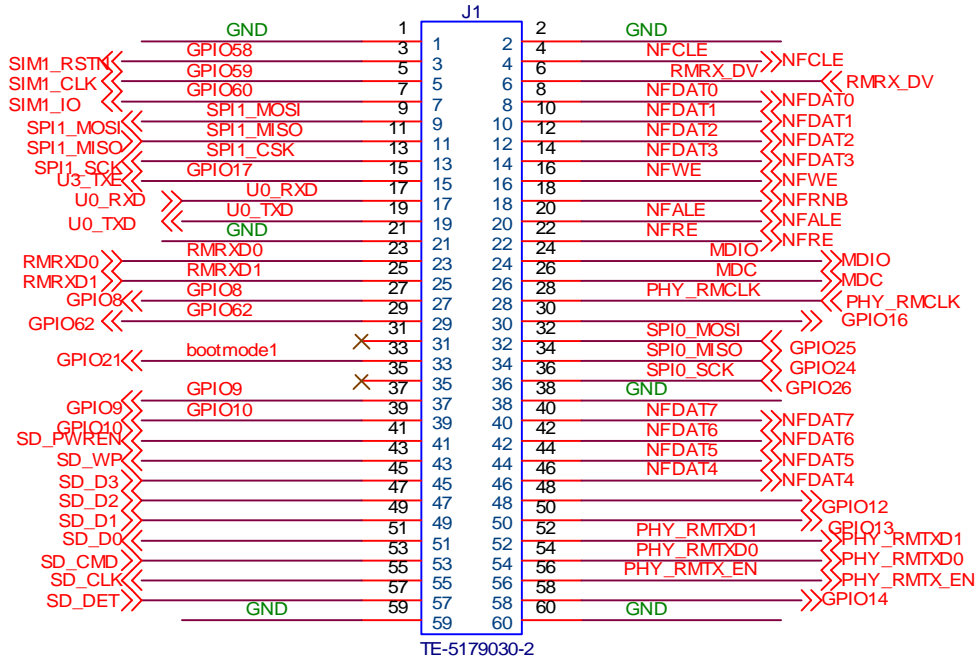
GSC328X 核心板是以模块的形式使用，通过选用高性能、高可靠的板对板连接器对外连接，可方便的插接在外围底板上。

在核心板的背面左右各焊接有一片板对板连接器，规格为公座、单槽、双排、60PIN、PIN 脚间距 0.8mm。反面视图/镜像视图如下所示，左边连接器标记为 J1，右边连接器标记为 J2，每个连接器各有 60PIN，PIN 脚位置如图所示：





4.1 J1 引脚定义



核心板引脚号	名称	对应CPU管脚	功能					备注
			模式 1(默认)	模式 2	模式 3	模式 4	模式 5	
J1-1	GND		GND					核心板电源地
J1-2	GND		GND					
J1-3	SIM1_RSTN	U6	gpio58	siml_rstn_1	rgb4			
J1-4	NFCLE							
J1-5	SIM1_CLK	U7	gpio59	siml_clk_1	rgb5			
J1-6	RMRX_DV	R1	gpio71	mrxdv/rmrxdv				
J1-7	SIM1_IO	R7	gpio60	siml_io_1	rgb6			
J1-8	NFDAT0	N16	gpio38	nfdat0		emi_d0		
J1-9	SPI1_MOSI	U13	gpio66	spil_mosi		emi_a14		
J1-10	NFDAT1	N15	gpio39	nfdat1		emi_d1		
J1-11	SPI1_MISO	T11	gpio64	spil_miso		emi_a12		
J1-12	NFDAT2	M14	gpio40	nfdat2		emi_d2		
J1-13	SPI1_SCK	U12	gpio65	spil_sck		emi_a13		



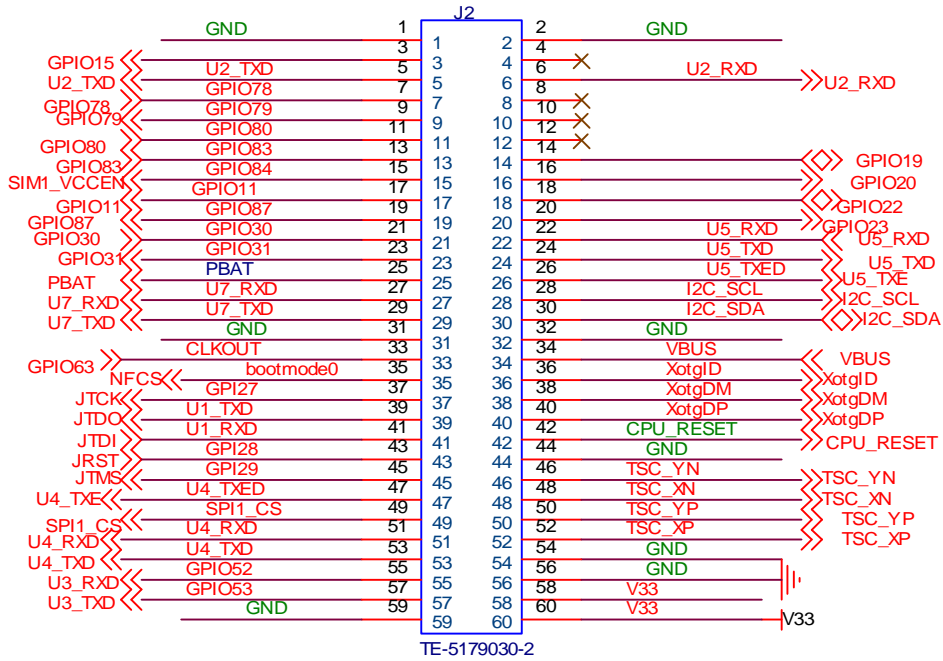
J1-14	NFDAT3	P14	gpio41	nfdat3		emi_d3		
J1-15	U3_TXE	T4	gpio17	sim0_clk	row3	u3_txe_1		
J1-16	NFWE	T16	gpio36	nfwen		emi_wen		
J1-17	U0_RXD	P3	gpio48	u0_rxd	can_rx_in_1	u5_txe_0		
J1-18	NFRNB	T15	gpio37	nfrnb		emi_rdy		
J1-19	U0_TXD	N2	gpio49	u0_txd	can_tx_out_1	sim1_rstn_0		
J1-20	NFALE							
J1-21	GND							电源地
J1-22	NFRE	U17	gpio35	nfren	boot_clk_cfg2	emi_oen		
J1-23	RMRXD0	P2	gpio72	mrxd0/rmrx0				
J1-24	MDIO	U3	gpio75	mdio				
J1-25	RMRXD1	R2	gpio73	mrxd1/rmrx1				
J1-26	MDC	T3	gpio74	mdc				
J1-27	GPIO8	R8	gpio8	mcoll	rgb7			
J1-28	PHY_RMCLK	P1	gpio67	mtxclk/rmclk				
J1-29	GPIO62	R11	gpio62		rgb15			
J1-30	GPIO16	R4	gpio16	sim0_rstn				
J1-31	NC							空脚
J1-32	GPIO25	U14	gpio25	spi0_mosi	row1	emi_a19		
J1-33	GPIO21	R13	gpio21	pwmout_3	ps_clk_0	emi_a17	boot_model	核心板有1M上拉
J1-34	GPIO24	T13	gpio24	spi0_miso	col1	emi_a18		
J1-35	NC							空脚
J1-36	GPIO26	T14	gpio26	spi0_sck	col0	emi_a0		
J1-37	GPIO9	P9	gpio9	mcrs	rgb8	emi_a3		
J1-38	GND							电源地
J1-39	GPIO10	R9	gpio10	mtxd2	rgb9	emi_a4		
J1-40	NFDAT7	T17	gpio45	nfdat7		emi_d7		
J1-41	SD_PWREN	M4	gpio86	sd_pwren	pwmout_0			



J1-42	NFDAT6	R17	gpio44	nfdat6		emi_d6		
J1-43	SD_WP	K2	gpio47	u6_txd	sd_wprot	u3_txd_0		
J1-44	NFDAT5	P17	gpio43	nfdat5		emi_d5		
J1-45	SD_D3	J3	gpio5	u6_dsr_n	sd_dat3	can_tx_out_0		
J1-46	NFDAT4	P15	gpio42	nfdat4		emi_d4		
J1-47	SD_D2	K3	gpio4	u6_ri	sd_dat2	can_rx_in_0		
J1-48	GPIO12	U9	gpio12	mrxcclk	rgb11	emi_a6		
J1-49	SD_D1	L1	gpio3	u6_dcd_n	sd_dat1	u4_txe_0		
J1-50	GPIO13	U10	gpio13	mrxerr	rgb12	emi_a7		
J1-51	SD_D0	L2	gpio2	u6_dtr_n	sd_dat0	u4_txd_0		
J1-52	PHY_RMTXD1	T1	gpio70	mtxd1/rmtxd1				
J1-53	SD_CMD	L3	gpio1	u6_cts_n	sd_cmd	u4_rxd_0		
J1-54	PHY_RMTXD0	U1	gpio69	mtxd0/rmtxd0				
J1-55	SD_CLK	M3	gpio0	u6_rts_n	sd_clk	u3_txe_0		
J1-56	PHY_RMTX_EN	U2	gpio68	mtxen/rmtxen				
J1-57	SD_DET	K1	gpio46	u6_rxd	sd_detectn/sd_int	u3_rxd_0		
J1-58	GPIO14	T10	gpio14	mrxd2	rgb13	emi_a8		
J1-59	GND							电源地
J1-60	GND							



4.2 J2 引脚定义



核心板引脚号	名称	CPU 管脚	功能					备注
			模式 1(默认)	模式 2	模式 3	模式 4	模式 5	
J2-1	GND		GND					核心板电源地
J2-2	GND		GND					
J2-3	GPIO15	R10	gpio15	mrxd3	rgb14	emi_a9		GSC3281 不可用
J2-4	NC							空脚
J2-5	U2_TXD	R5	gpio51	u2_txd	hsync			
J2-6	U2_RXD	U5	gpio50	u2_rxd	vclk			
J2-7	GPIO78	N1	gpio78	emi_csn0	i2s_ws			
J2-8	NC							空脚
J2-9	GPIO79	M17	gpio79	row2				
J2-10	NC							空脚
J2-11	GPIO80	N17	gpio80		col2			
J2-12	NC							空脚
J2-13	GPIO83	M1	gpio83	emi_csn1	i2s_sdi	pwmout_1		
J2-14	GPIO19	R12	gpio19	cap0	ps_dat_1	emi_a15		
J2-15	SIM1_VCC EN	M2	gpio84	sim1_vcc en	i2s_sdo			
J2-16	GPIO20	P12	gpio20	pwm_abor t	ps_clk_1	emi_a16		
J2-17	GPIO11	T9	gpio11	mtxd3	rgb10	emi_a5		
J2-18	GPIO22	P10	gpio22	pwmout_4	ps_dat_0	emi_a10		



J2-19	GPIO87	C4	gpio87					
J2-20	GPIO23	U11	gpio23	pwmout_5	i2s_clk	emi_all		
J2-21	GPIO30	R3	gpio30	sim0_vcc en	row0	emi_a1		
J2-22	U5_RXD	N4	gpio6	u5_rxd		sim1_clk _0		
J2-23	GPIO31	T8	gpio31			emi_a2		
J2-24	U5_TXD	N3	gpio7	u5_txd		sim1_io_ 0		
J2-25	PBAT	H1	pbat					
J2-26	U5_TXE	P4	gpio85	emi_csn2	utmi_drv vbus	u5_txe_1		
J2-27	U7_RXD	P7	gpio56	u7_rxd	rgb2			
J2-28	I2C_SCL	D8	gpio76	i2c_scl				
J2-29	U7_TXD	T6	gpio57	u7_txd	rgb3			
J2-30	I2C_SDA	D7	gpio77	i2c_sda				
J2-31	GND							电源地
J2-32	GND							
J2-33	GPIO63	B4	gpio63	clk_out				
J2-34	VBUS	F3	VBUS					
J2-35	NFCS	R15	gpio32	nfcsn			boot_mo de0	核心板有 1M 上拉
J2-36	XotgID	F2	USB_ID					
J2-37	JTCK	A4	gpi27	jtck				GPIO 只能 作为输入
J2-38	XotgDM	E1	USB_DM					
J2-39	JTDO	A7	gpio82	jtdo	u1_txd	pwmout_2		GPIO 只能 作为输出
J2-40	XotgDP	F1	USB_DP					
J2-41	JTDI	B7	gpio81	jtddi	u1_rxd	cap1		GPIO 只能 作为输入
J2-42	CPU_RESE T	A5	sys_rst n					
J2-43	JRST	C6	gpi28	jrstn				GPIO 只能 作为输入
J2-44	GND							电源地
J2-45	JTMS	C7	gpi29	jtms		cap2		GPIO 只能 作为输入
J2-46	TSC_YN	J1	yn(ADC3)					存在强下 拉
J2-47	U4_TXE	U4	gpio18	sim0_io	col3	u4_txe_1		
J2-48	TSC_XN	H2	xn(ADC1)					



J2-49	SPI1_CS	R14	gpio61	spi1_csn				
J2-50	TSC_YP	J2	yp(ADC2)					
J2-51	U4_RXD	P5	gpio54	u4_rxd_1	rgb0			
J2-52	TSC_XP	G2	xp(ADC0)					存在弱上拉
J2-53	U4_TXD	P6	gpio55	u4_txd_1	rgb1			
J2-54	GND							电源地
J2-55	U3_RXD	T5	gpio52		vsync	u3_rxd_1		
J2-56	GND							电源地
J2-57	U3_TXD	R6	gpio53	u3_txd_1	vm			
J2-58	V33							电源 3.3
J2-59	GND							电源地
J2-60	V33							电源 3.3

※红色文字为 GSC3281 不支持的模式。

5 核心板 LAYOUT 封装尺寸

GSC328X 核心板是以模块的形式使用，通过选用高性能、高可靠的板对板连接器对外连接，可方便的插接在外围底板上。

在核心板的背面左右各焊接有一片板对板连接器，规格为公座、单槽、双排、60PIN、PIN 脚间距 0.8mm。同时，核心板在四角各有一个直径为 $\Phi 3$ 的安装定位孔。GSC328X 核心板尺寸、安装孔位置、对外连接器的位置如下图所示。

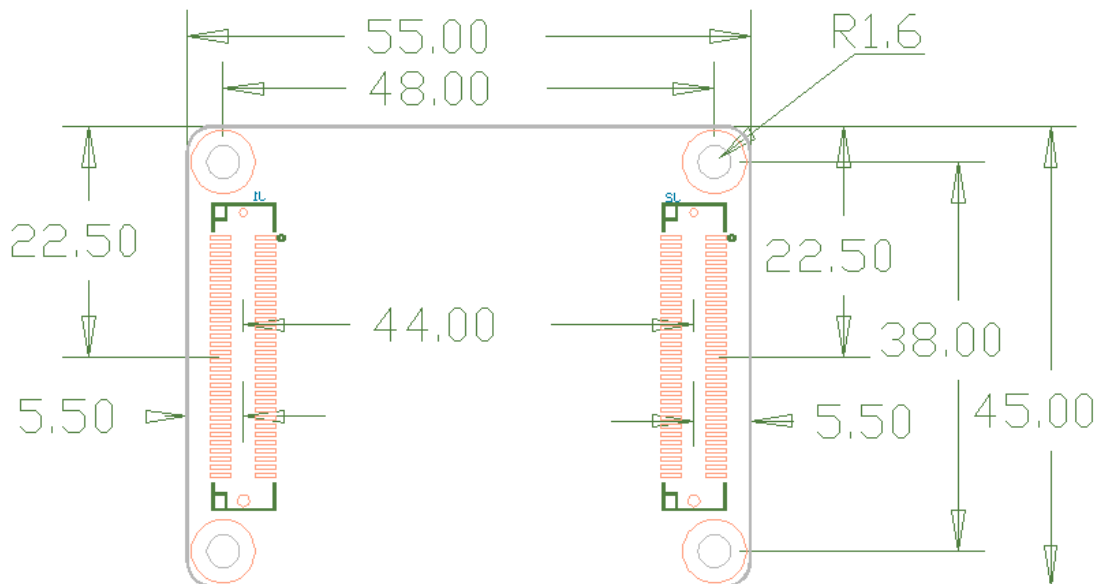


图 5-4 GSC328X 核心板推荐封装尺寸图

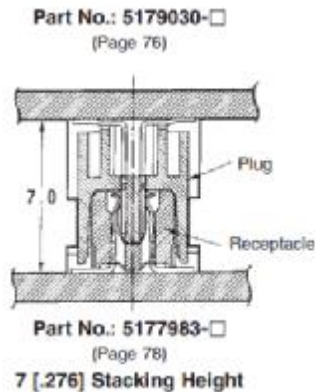


6 GSC328X 核心板和外围板板对板连接

GSC328X 核心板选用的板对板连接器规格为公座、单槽、双排、60PIN、PIN 脚间距 0.8mm，具体的尺寸信息可参考 TE 的 5179030-2 型连接器或者同等规格的其他厂家型号，故为了和核心板更好的配合，外围板须选用和 5179030-2（或同等规格的）配合的板对板母座。

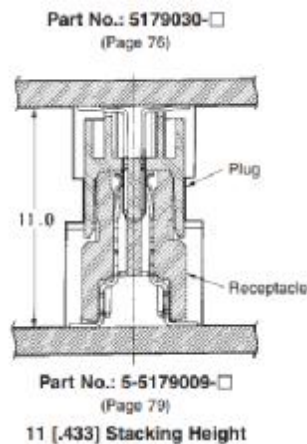
根据不同的配合/堆叠高度，用户可以选用多种型号的母座。参考 5179030-2（或同等规格的其他型号），配合/堆叠高度有 7mm/11mm/15mm 三种，介绍如下。

I 配合高度为 7mm



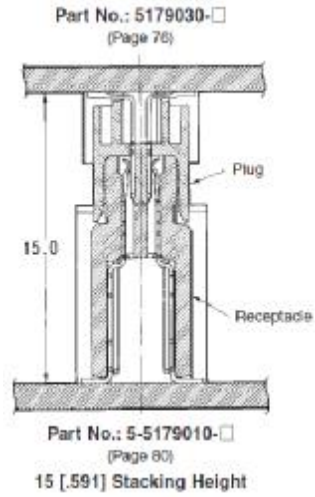
如若需求配合高度为 7mm，外围板母座可选 5177983-2（或其它厂家尺寸兼容的型号）。

I 配合高度为 11mm



如若需求配合高度为 11mm，外围板母座可选 5-5179009-2（或其它厂家尺寸兼容的型号）。

I 配合高度为 15mm



如若需求配合高度为 15mm，外围板母座可选 5-5179010-2。



7 注意事项

产品使用环境

工作温度：-40℃ 至 +85℃



一般注意事项

牢记以下几条会减少您不必要的时间和金钱浪费！

- l 请保持本产品干燥。如不慎被任何液体泼溅或浸润，请立刻断电并充分晾干；
- l 请不要在多尘、脏乱的环境中使用或存放本产品；
- l 使用中注意通风散热，避免温度过高造成器件损坏；
- l 请不要将本产品应用在冷热交替环境中，避免结露损坏元器件；
- l 请不要粗暴对待本产品，跌落、敲打或剧烈晃动都可能损坏线路和元器件；
- l 请不要用有机溶剂或腐蚀性液体清洗本产品；
- l 请不要用颜料涂抹本产品；
- l 擅自修改或使用未经授权的配件可能损坏本产品。

如果产品出现故障，请联系神州龙芯技术服务部。